

7.5TN

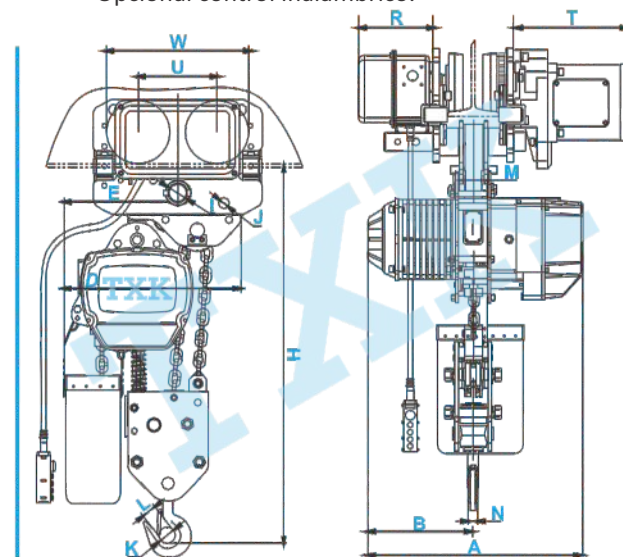
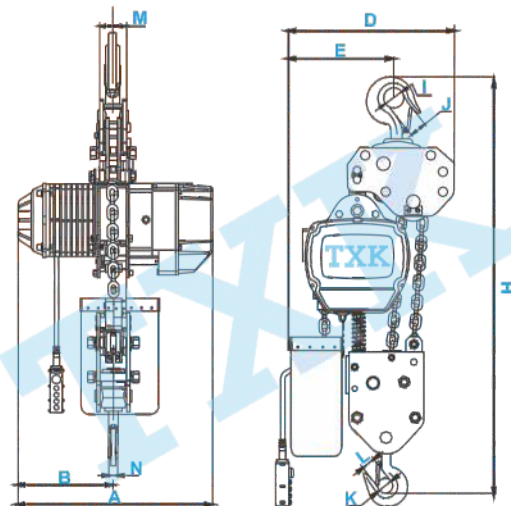
TECLE ELÉCTRICO C/GANCHO - C/TROLLEY



TXK
JAPANESE INDUSTRY

- ✓ Polipasto eléctrico de cadena con gancho para suspensión (subida – bajada ó ↑ ↓) / Con trolley eléctrico (subida – bajada – izquierda – derecha ó ↑ - ↓ - ← - →).
- ✓ El trolley eléctrico es regulable al ancho de ala de la viga tipo "I" y "H".
- ✓ Capacidades de carga 0.5t, 1t, 2t, 3t, 5t, 7.5t, 10t, 15t, 20t, 25t.
- ✓ Sistema de freno electromagnético, cuando hay corte de energía, el tecle no soltará la carga.
- ✓ Doble voltaje 220v/380 ó 220v/440v, voltajes especiales disponibles.
- ✓ Carcasa de aleación de aluminio forjado, peso ligero pero fuerte, apto para los ambientes más duros de trabajo.
- ✓ Voltaje de mando 24 voltios para protección del operario.

- ✓ Protección motor IP54, aislamiento clase F, contra entrada de polvo o salpicaduras de agua.
- ✓ La cadena de acero grado G80 asegura resistencia y durabilidad / El acabado galvanizado brinda mayor resistencia a la corrosión.
- ✓ Tablero de control incluyen contactores marca SCHNEIDER o ATON diseñados para uso industrial pesado.
- ✓ Cadena de carga y cable de mando vienen 3mts de manera estándar, pero se puede aumentar la longitud de acuerdo a su requerimiento.
- ✓ Incluye certificado y 1 año de garantía.
- ✓ Opcional control inalámbrico.



● DATOS TÉCNICOS												
MODELO	CAPACIDAD (tn)	IZAJE (m)	MOTOR DE TECLE					MOTOR DEL TROLLEY				
			POTENCIA (kw)	VELOCIDAD (m/min)	Nº RAMALES x Ø CADENA	VOLTAJE (V)	PESO (kg)	POTENCIA (kw)	VELOCIDAD (m/min)	Voltaje (V)	ANCHO ALA DE VIGA (mm)	PESO (kg)
SSDHL7.5 - 03	7.5	3/9	3.0 kw (4hp)	3.2	3 x 11.2mm	220/380/440	195	---	---	---	---	---
SSDHL7.5 + DPC7.5	7.5	3/9	3.0 kw (4hp)	3.2	3 x 11.2mm	220/380/440	195	0.75 kw	13.2/25.2	220/380/440	70 - 195	150

● DIMENSIONES DEL EQUIPO																	
MODELO	CAPACIDAD (tn)	DIMENSIONES (mm)															
		H	A	B	D	E	I	J	K	L	M	N	W	U	R	T	CADENA
SSDHL7.5- 03	7.5	1200	615	295	505	320	Ø85	80	Ø85	80	55	55	---	---	---	---	Ø11.2
SSDHL7.5 + DPC7.5	7.5	1200	615	295	505	320	Ø54	---	Ø85	80	85	55	295	156	142	231	Ø11.2

0.5-25TN

TECLE Y TROLLEY ELÉCTRICO



TXK

JAPANESE INDUSTRY



GANCHO SUPERIOR

Se utiliza para suspensión
2 Movimientos: ↑↓



UNIÓN TECLE TROLLEY

Se utiliza para acoplarse con
el trolley eléctrico y/o manual
4 Movimientos: ↑↓↔↔



CARCASA O CUERPO

Aleación de aluminio forjado tratado térmicamente.
Cubierta de motor aleteado para refrigeración rápida especialmente diseñada para asegurar disipación de calor con la tasa de hasta el 40% y servicio continuo.



FRENO ELECTROMAGNÉTICO

Permite el frenado instantáneo, tan pronto como la electricidad deje de funcionar. Así, el frenado de la carga está garantizado, incluso cuando no haya energía.



FINAL DE CARRERA

El dispositivo de fin de carrera hace que el motor se detenga automáticamente cuando se llega al final tanto hacia arriba como abajo.



TRANSFORMADOR:

24V / 36V dispositivo transformador se utiliza para prevenir accidentes inesperados causada por una fuga eléctrica, diseñada para proteger al operario.



CONTACTOR TELEMECANIQUE SCHNEIDER

Contactor electromagnético de alta calidad, diseñado para los ambientes mas duros de trabajo.



DISPOSITIVO PROTECTOR DE FASES (FASIMETRO)

Diseñado especialmente para la instalación eléctrica, controla el circuito y hace que el equipo no funcione en caso de fallo del cableado en la fuente de alimentación, simplemente el correcto cambio de fases hará que pueda operar sin problemas.



PULSADOR O BOTONERA

Control de mando a prueba de salpicaduras de agua. Es de peso ligero y duradero, de 1 y 2 velocidades, de 2, 4, 6 y 8 pulsadores dependiendo de su necesidad. Incluye botón de parada de emergencia.



CADENA

La cadena es de aleación de acero ultra-tratado térmicamente de grado G80. El acabado es galvanizado para mayor resistencia a la corrosión, puede ser utilizado en los entornos más duros de trabajo, como la lluvia, gases tóxicos, etc.



GANCHO INFERIOR

Es de acero forjado en caliente y es extremadamente difícil de romper. El gancho inferior puede funcionar con seguridad rotando 360° la lengüeta de seguridad esta diseñada para tener una larga duración.



RUEDAS CON ENGRANAJES

Material de acero cementado, los engranes accionan con el eje principal del motor. Incluye rodamientos internos para que el movimiento del trolley sea suave.



TABLERO ELÉCTRICO

Contactores marca Schneider



PROTECCIÓN SELLADA

Apropiada para aplicaciones interiores y exteriores, incluyendo ambientes hostiles. Grado de protección IP54



RUEDAS SIMPLES

Material de acero cementado, sirven como guías de las ruedas con engranajes. Incluye rodamientos internos para que el movimiento del trolley sea suave.



RUEDAS GUÍAS SECUNDARIAS O RODILLOS

Rodillos laterales para que el movimiento del trolley sea suave. Reduce el desgaste de las ruedas y de la viga.

